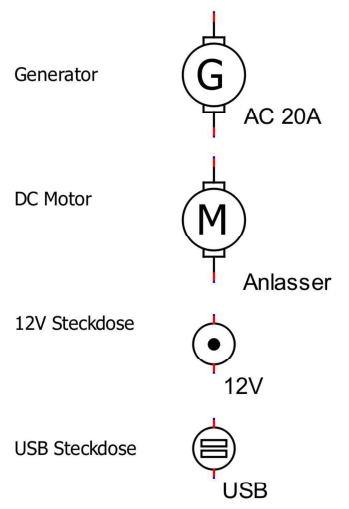
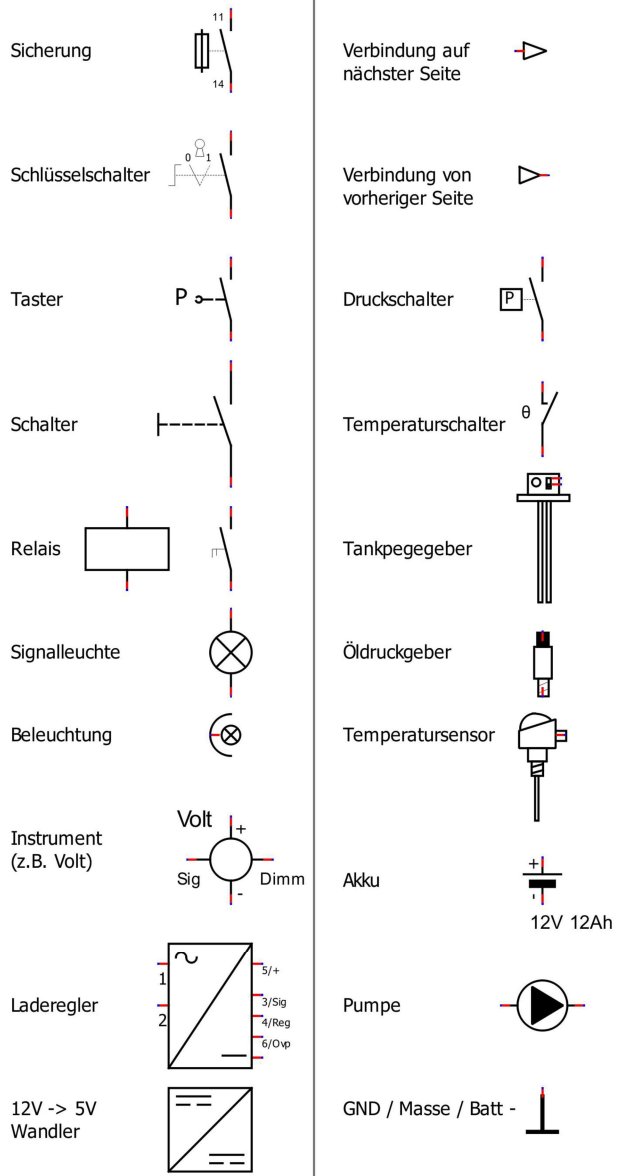
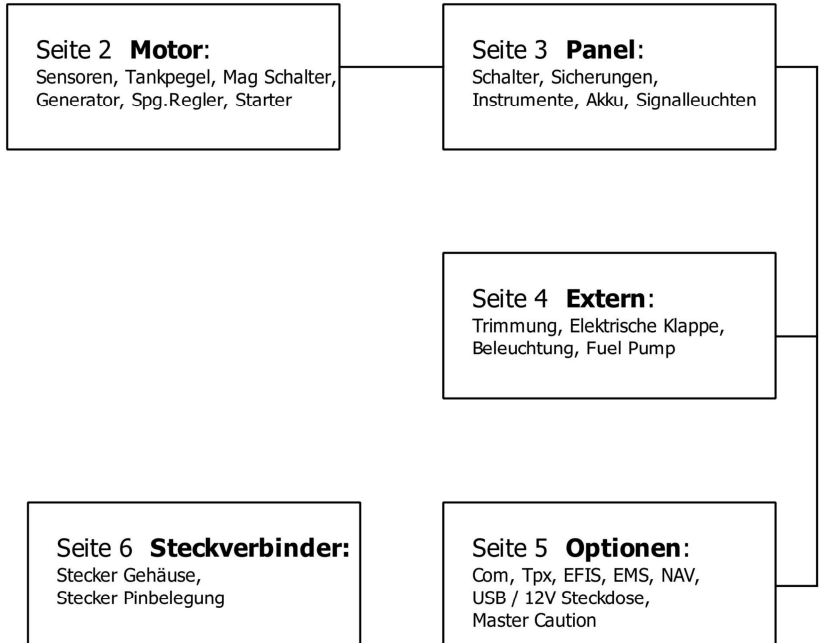


# Legende



FARBE	COLOR	MUSTER	DIN 47002	IEC 60757
schwarz	black		sw	BK
braun	brown		br	BN
rot	red		rt	RD
orange	orange		or	OG
gelb	yellow		ge	YE
grün	green		gn	GN
blau	blue		bl	BU
violett	violet		vi	VT
grau	gray		gr	GY
weiß	white		ws	WH
rosa	pink		rs	PK
türkis	turquoise		tk	TQ

# Übersicht

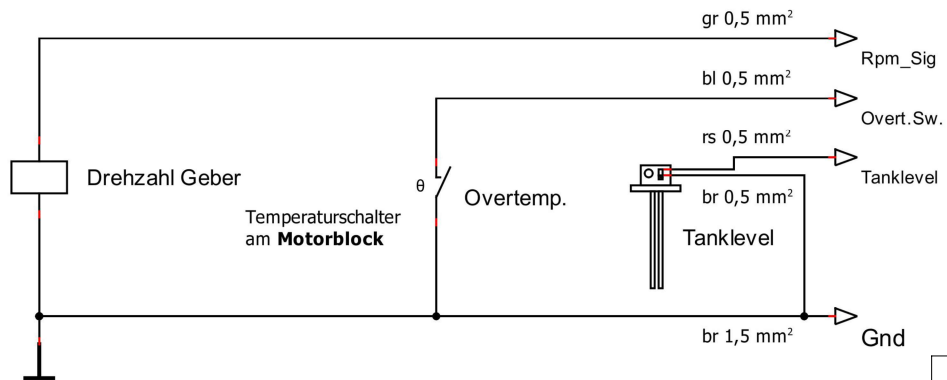
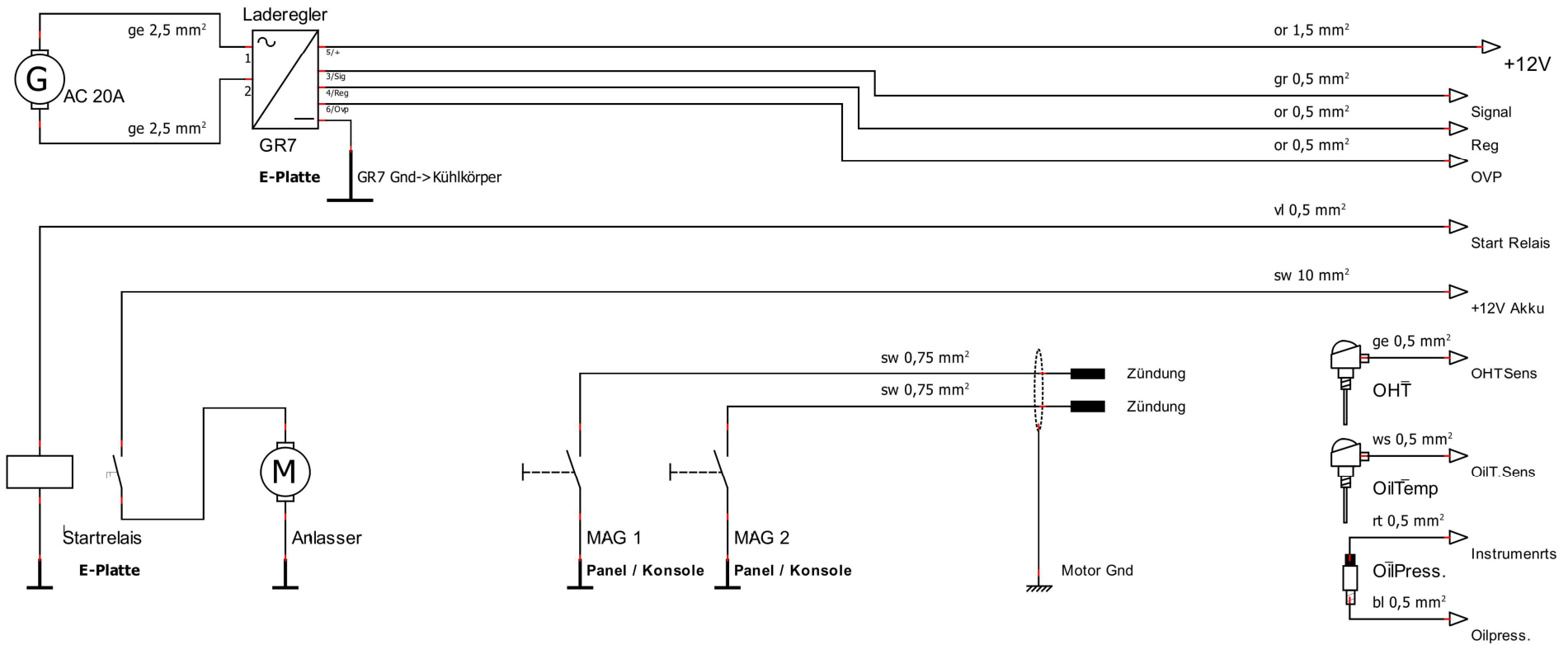


## Wichtige Hinweise

- Sicherheit:** Bevor Sie an der Bordelektrik arbeiten, trennen Sie bitte die **Masseverbindung** am Minuspol des Starterakku um Kurzschlüsse zu vermeiden!
- Funktstörungen:** Getaktete Spannungswandler (z.B. USB Steckdose), Led Leuchten (z.B. Pos, Strobe) oder Relais verursachen häufig **Funktstörungen**. Entstören Sie diese mit einem Keramikcondensator (z.B. 150 pF) nahe an der Störquelle.
- Öldrucksensor** Der Öldrucksensor hat einen Stromausgang (4mA - 20mA). Bitte nur **eine** Anzeige anschließen.

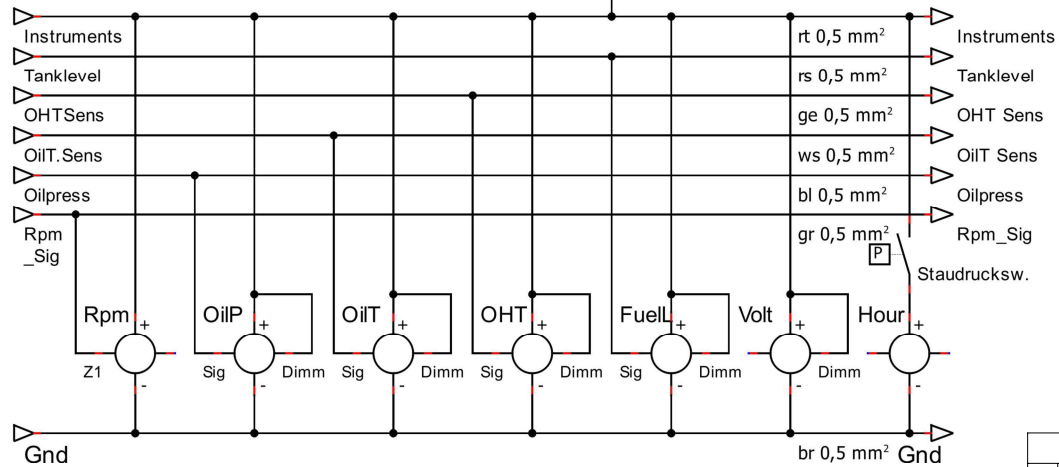
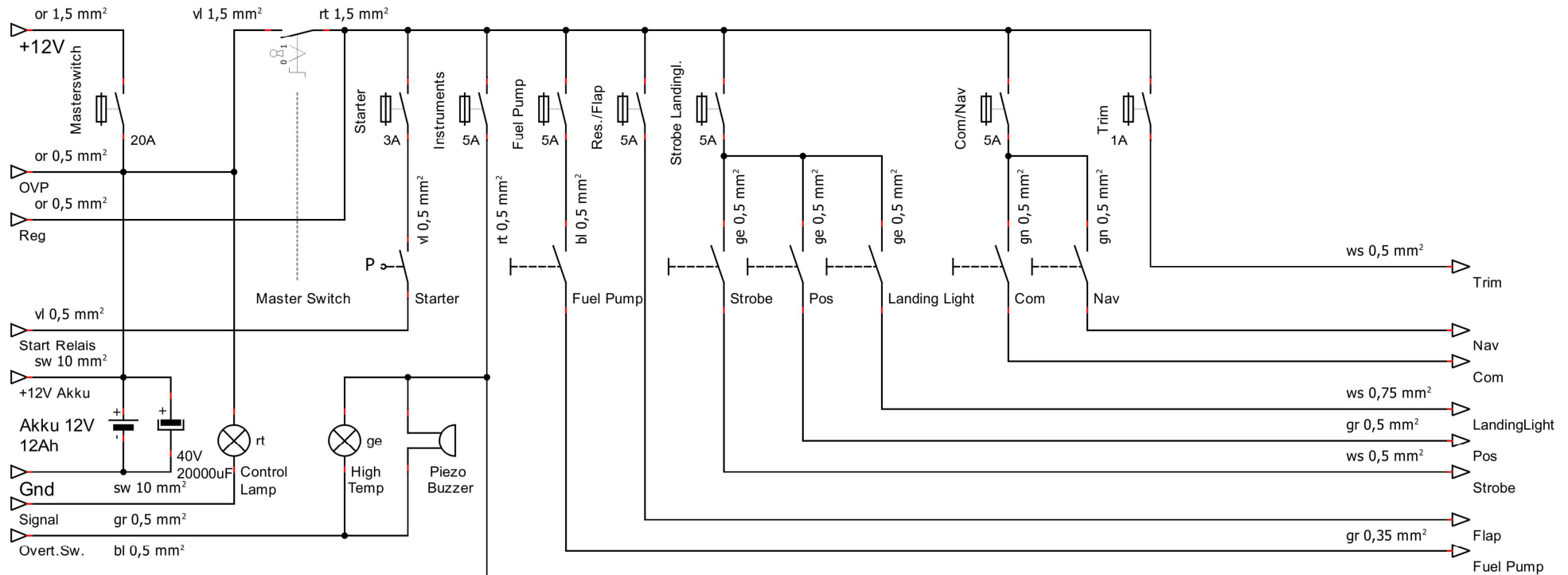
Schutzvermerk nach DIN ISO 16016 beachten						Benennung	
Nr.	Änderung	Datum	KZ.	Datum	Name		
01.	Blatt 6 hinzu gefügt	21.10.2021	M.M.	Bearb. 19.07.2021	M.Müller	Schaltplan C42 Serie standard DEUTSCH	DIN A4
				Gepr. siehe dafür vorgesehenes Dokument			
						Zeichnungs Nr. PL99-06406	Blatt 1/6
						Ersatz für:	





Schutzvermerk nach DIN ISO 16016 beachten								
Nr.	Änderung	Datum	KZ.		Datum	Name	Benennung	DIN
01.	Blatt 6 hinzu gefügt	21.10.2021	M.M.	Bearb.	19.07.2021	M.Müller	Schaltplan C42 Serie standard DEUTSCH	A4
				Gepri.	siehe dafür vor- gesehenes Dokument			
				Norm				
							Zeichnung Nr.	Blatt
							PL99-06406	2/6
							Ersatz für:	

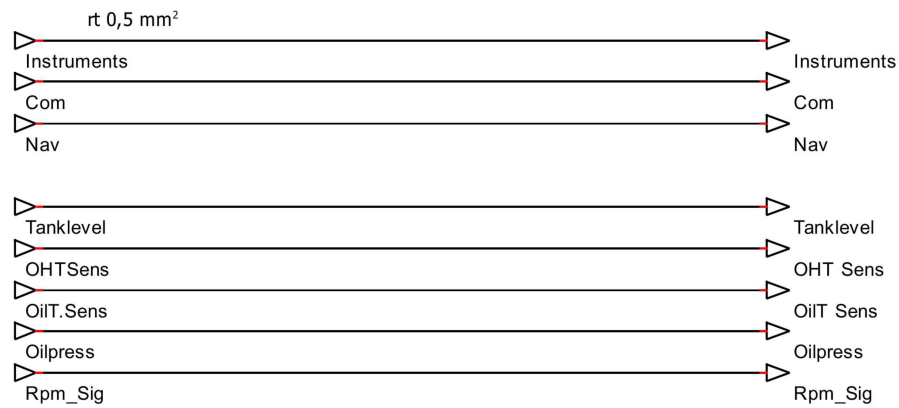
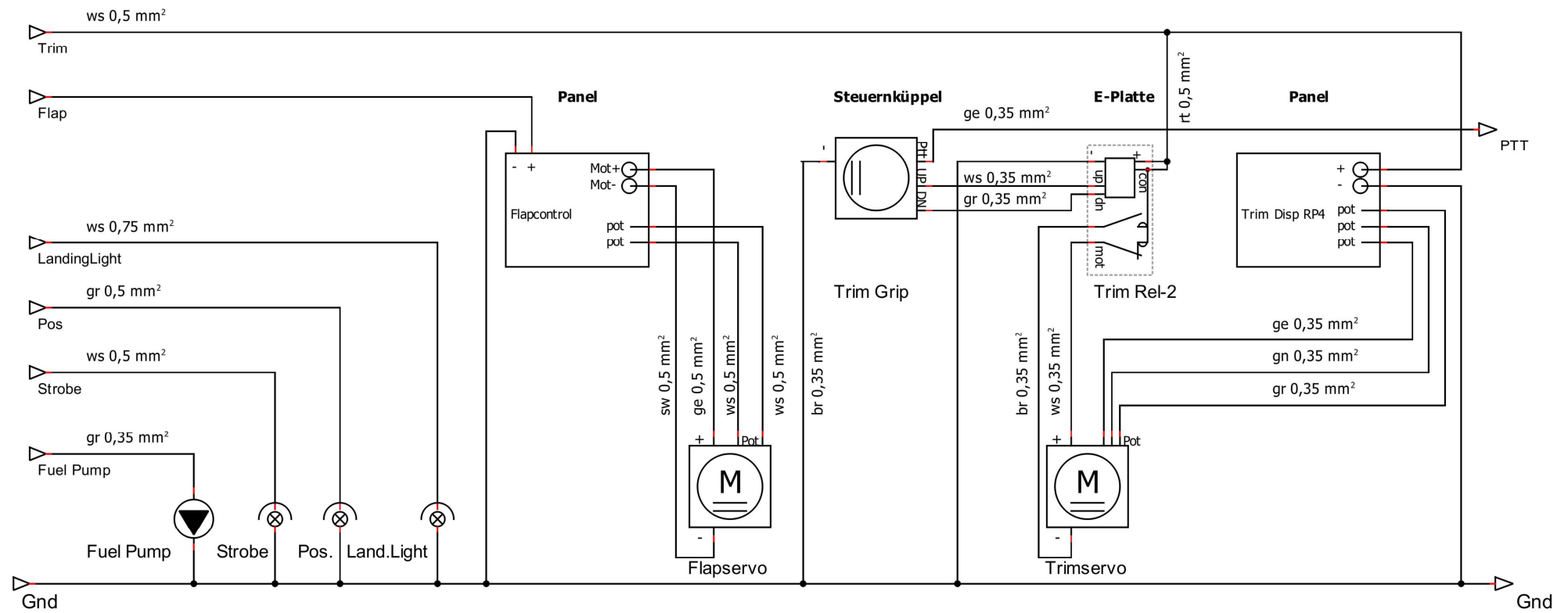




Schutzvermerk nach DIN ISO 16016 beachten


Nr.	Änderung	Datum	KZ.	Bearb.	Datum	Name	Benennung	DIN
01.	Blatt 6 hinzu gefügt	21.10.2021	M.M.	Bearb.	19.07.2021	M.Müller	Schaltplan C42 Serie standard DEUTSCH	A4
				Gepr.	siehe dafür vor- gesehenes Dokument			
				Norm			Zeichnungs Nr.	Blatt
							PL99-06406	3/6
							Ersatz für:	

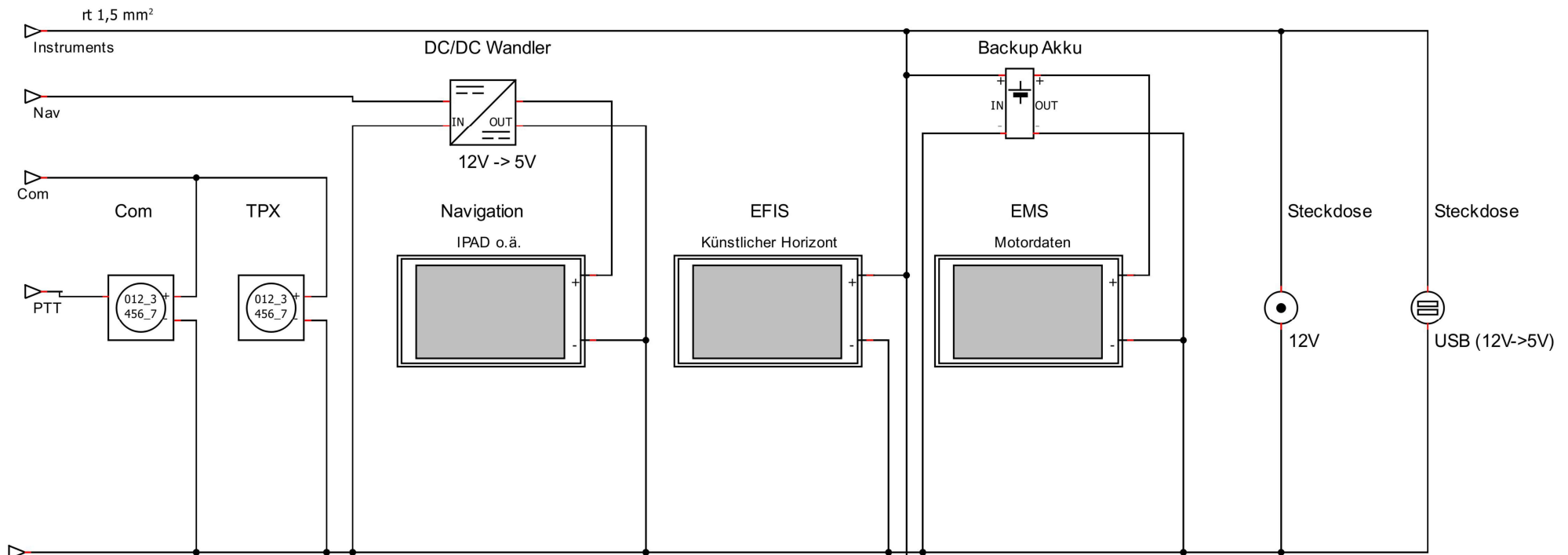




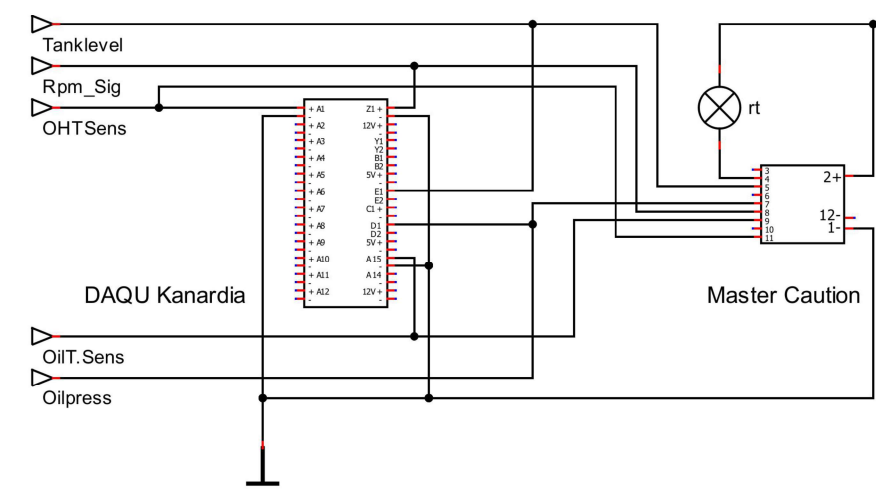
Schutzvermerk nach DIN ISO 16016 beachten

Nr.	Änderung	Datum	KZ.		Datum	Name	Benennung	DIN
01.	Blatt 6 hinzu gefügt	21.10.2021	M.M.	Bearb.	19.07.2021	M.Müller	Schaltplan C42 Serie standard DEUTSCH	A4
				Gepr.		siehe dafür vor- gesehenes Dokument		
				Norm				
							Zeichnungs Nr.	Blatt
							PL99-06406	4/6
							Ersatz für:	



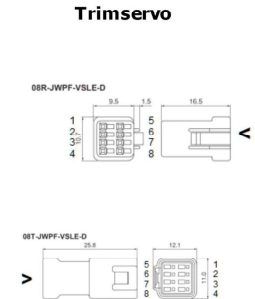
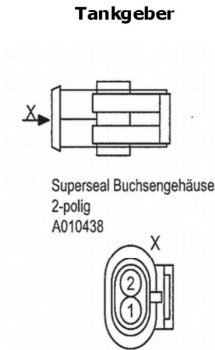
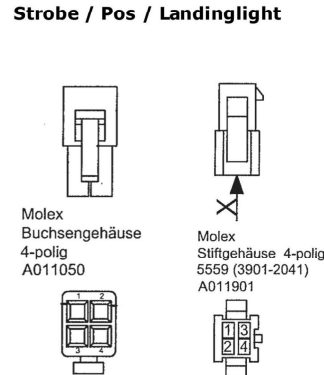
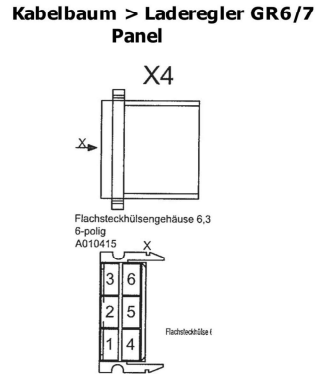
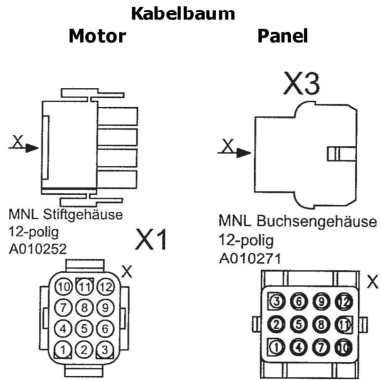


**Beispielschaltplan.**  
Anschlußdetails entnehmen Sie bitte aus den jeweiligen Installationshandbüchern.



Schutzvermerk nach DIN ISO 16016 beachten						Benennung	DIN A4
Nr.	Änderung	Datum	KZ.	Datum	Name		
01.	Blatt 6 hinzu gefügt	21.10.2021	M.M.	Bearb. 19.07.2021	M.Müller	Schaltplan C42 Serie standard DEUTSCH	Blatt 5/6
				Gepr.	siehe dafür vorgesehenes Dokument		
				Norm			
						Zeichnungs Nr. PL99-06406	
						Ersatz für:	





Pin	Farbe	Quers.	Benennung
1	ge	2,5	Reg AC
2	ge	2,5	Reg AC
3	bn	0,5	RPM Gnd
4			not used
5			not used
6	gr	0,5	RPM Sig
7	bl	0,5	Oil Press
8	ws	0,5	Oil Temp
9	ge	0,5	OHT
10	rt	0,5	Oil Press +
11			not used
12			not used

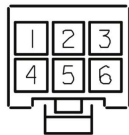
Pin	Farbe	Quers.	Benennung
1	or	2,5	Reg out DC
2	gn	0,5	Reg Signal
3	ge	2,5	Reg AC
4	or	0,5	Reg + Ref.
5	or	0,5	Reg + OVP
6	ge	2,5	Reg AC

Pin	Farbe	Quers.	Benennung
1	ws	0,5	Strobe
2	bn	0,5	Gnd
3	gn	0,5	Pos
4	ge	0,5	Sync


Pin	Farbe	Quers.	Benennung
1	rs	0,5	Tankgeber
2	gr	0,5	Gnd

Pin	Farbe	Quers.	Benennung
1	bn	0,35	Mot +
2	ws	0,35	Mot -
3			not used
4	gr	0,35	Pos (Poti)
5			not used
6			not used
7	ge	0,35	Pos+ (Poti)
8	gn	0,35	Pos- (Poti)

**MAG 1 / MAG 2**



Pin	Farbe	Quers.	Benennung
1			not used
2			not used
3		0,75	MAG
4			not used
5			not used
6			not used

Schutzvermerk nach DIN ISO 16016 beachten						Benennung	
Nr.	Änderung	Datum	KZ.	Datum	Name	Schaltplan C42 Serie standard DEUTSCH	DIN
01.	Blatt 6 hinzu gefügt	21.10.2021	M.M.	19.07.2021	M.Müller		siehe dafür vor- gesehenes Dokument
						Zeichnungs Nr.	Blatt
						PL99-06406	6/6
Ersatz für:							